

Fabricant Leader en profilés de portes PVC

Système de portes en PVC **ENERGO 76**



Les portes de la gamme **ENERGO 76** présentent un système parfaitement équilibré. Ces portes vous convaincront à la fois, par des valeurs d'isolation supérieures à la moyenne et par leur capacité de charge exceptionnelle. Une construction à ossature particulièrement robuste garantit la liberté de distorsion et une stabilité accrue grâce à leurs renforts en acier galvanisé. Une large gamme d'options de conception, vous permettra de faire la porte que vous souhaitez.

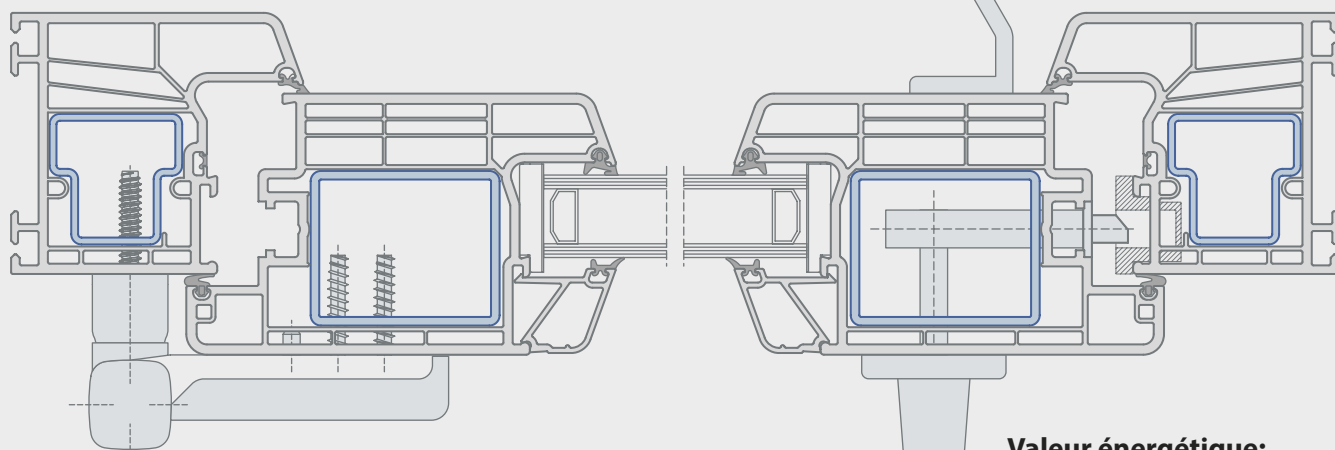
www.vdkchassis.com

VDK CHASSIS [©] Sprl.

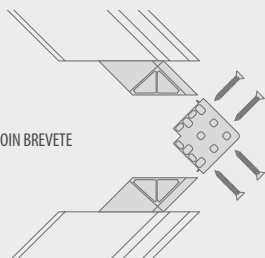
PVC - BOIS - ALUMINIUM - PORTES - VERANDAS - VOLETS

Système de portes en PVC **ENERGO 76**

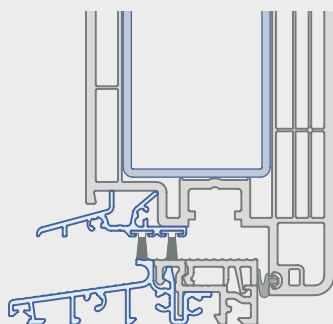
SECTION HORIZONTALE



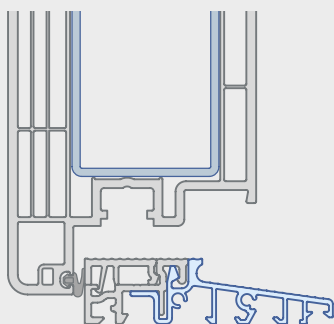
CONNECTEUR DE COIN BREVETE



OUVERTURE VERS L'INTERIEUR (EN OPTION)



OUVERTURE VERS L'EXTERIEUR (EN OPTION)



Comfort / Sécurité

- + **Construction de cadre:** Solidité et résistance extrême à la torsion grâce à un renfort acier de 2,5mm d'épaisseur de parois.
- + **Possibilité d'angles de profilés renforcés avec du métal:** Renforts d'angles uniques, vissés, en alliage de zinc moulé pour une plus grande liberté de déformation et stabilité.
- + **Verrouillages:** Multiples à intégrer et ferrages spéciaux pour une grande sécurité anti-effraction.
- + **Seuil:** Sans obstacle, selon DIN 18040, de 20 mm en aluminium avec rupture thermique.

Rentabilité / Qualité

- + **Technique à 5 chambres:** Profondeur de profilé de 76 mm.
- + **Excellente isolation thermique:** Pour des économies optimales d'énergie / valeur U de 1,2 W / m²K / respect des exigences de 2009.
- + **Grande résistance:** Env. 100.000 ouvertures et fermetures ou longévité de 20 ans, testé dans notre usine.
- + **Remplissage panneaux et vitrages jusqu'à une épaisseur de 45 mm.**
- + **Parclose intérieur à 2 pieds:** Pour une plus grande sécurité anti-effraction.

Couleur / Design

- + **Pentes à 20 degrés:** Bon drainage de l'eau / conception harmonieuse et intemporelle.
- + **Joint complémentaire:** Au niveau du seuil et des angles pour une meilleure résistance au vent et à la pluie.
- + **Grand confort d'utilisation:** Mise en place de serrures avec carré d'axe jusqu'à 45 mm.
- + **Parclose intérieur à 2 pieds:** Pour une plus grande sécurité anti-effraction.
- + **Grand degré d'intégration dans tous les types courants de portes d'entrée:** A un ou deux vantaux, version battée ou meneau, avec fixe latéral ainsi qu'avec imposte, ouvrant vers l'intérieur ou vers l'extérieur.
- + **Disponible en 40 couleurs** ainsi qu'avec des capots aluminium.

Valeur énergétique:

Modèle: **ENERGO 76**

	<div style="border: 1px solid black; padding: 5px; width: 40px; margin: auto;">A</div>
Valeur énergétique A Les propriétés d'isolation thermique de la fenêtre sont exprimés par le coefficient de transmission thermique de la fenêtre entière Uw. Classe A Uw = 1,0 - 1,2 W/m ² K	1,2 W/m²K
Isolation triple vitrage Ug	0,6 W/m²K
Radiant propriété G / Tv	47% / 69%
Zone climatique	Benelux



www.vdkchassis.com

L'excellence de la tradition.

